

通用型隔离器



性能简介:

输入电流/电压信号，变送输出隔离的电流/电压信号，实现了输入、输出与电源之间的三端隔离；本产品响应快，功耗低，温度特性好。

应用范围:

可与各类仪表及 DCS, PLC 等设备配套使用，在石油、化工、制造、电力、冶金等行业的重大工程中有着广泛应用。

技术参数:

隔离传输准确度:

$\pm 0.1\%F \cdot S$ (25°C $\pm 2^\circ C$)

输出纹波:

<1mV

响应时间:

$\leq 0.2ms$; 可订制更快响应时间的产品

稳定时间:

$\leq 2ms$

信号频率范围:

0Hz ~ 300Hz (0Hz ~ 5kHz 可订制)

温度漂移:

<30ppm/°C

输入阻抗:

电流: $\leq 60\Omega$;

电压: 0V ~ 5V: $\geq 1M\Omega$; 0V ~ 10V: $\geq 2M\Omega$

负载能力:

0mA ~ 10mA: $\leq 600\Omega$; 0(4)mA ~ 20mA: $\leq 300\Omega$

-10mA ~ +10mA: $\leq 1k\Omega$; -20mA ~ +20mA: $\leq 500\Omega$

0(1)V ~ 5V: $\geq 1M\Omega$; 0V ~ 10V: $\geq 2M\Omega$

-5V ~ +5V: $\geq 1M\Omega$; -10V ~ +10V: $\geq 2M\Omega$

需要更大的负载能力请在订货时说明。

功耗: 单路输出 两路输出

24V DC 0.4W 0.6W

220V AC 1.0VA 1.2VA

供电电压范围:

18V DC ~ 32V DC

85V AC ~ 265V AC (120V DC ~ 360V DC)

面板说明:

PWR: 电源指示灯(绿色); 工作时常亮。

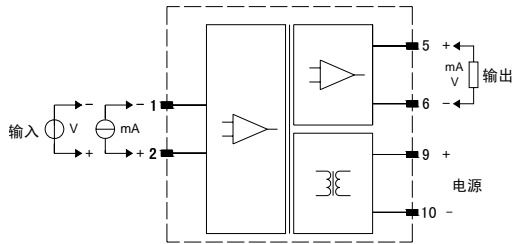
通用型隔离器选型

型 号		说 明
NPGL-CM	× × × × ×	通用型隔离器
输入通道		缺省为单通道
	D	双通道
输入信号	1	4mA ~ 20mA
	2	1V ~ 5V
	3	0mA ~ 10mA
	3E	-10mA ~ 10mA
	4	0V ~ 5V
	4E	-5V ~ 5V
	5	0V ~ 10V
	5E	-10V ~ 10V
	6	0mA ~ 20mA
6E	-20mA ~ 20mA	
第一路输出	1	4mA ~ 20mA
	2	1V ~ 5V
	3	0mA ~ 10mA
	3E	-10mA ~ 10mA
	4	0V ~ 5V
	4E	-5V ~ 5V
	5	0V ~ 10V
	5E	-10V ~ 10V
	6	0mA ~ 20mA
6E	-20mA ~ 20mA	
第二路输出		缺省为无第二路输出
	1	4mA ~ 20mA
	2	1V ~ 5V
	3	0mA ~ 10mA
	3E	-10mA ~ 10mA
	4	0V ~ 5V
	4E	-5V ~ 5V
	5	0V ~ 10V
	5E	-10V ~ 10V
	6	0mA ~ 20mA
6E	-20mA ~ 20mA	
供电方式		缺省为交流 220V
	D	直流 24V

选型说明: 正负信号输出的产品仅支持一入一出。

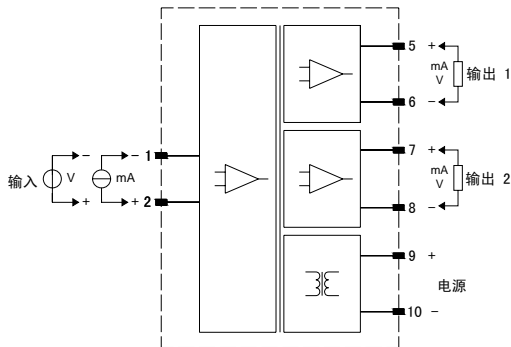
接线图:

宽 × 高 × 深(12.8mm × 100mm × 115mm)



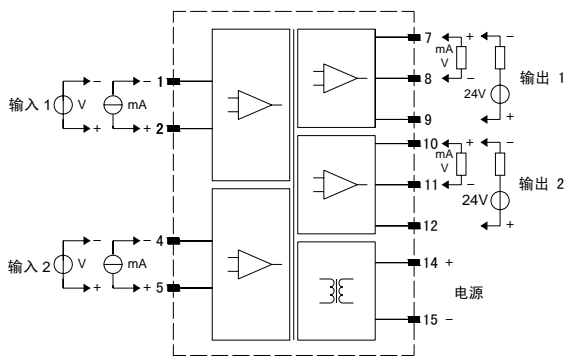
24V供电, 单路输入, 单路电流/电压输出

宽 × 高 × 深(12.8mm × 100mm × 115mm)



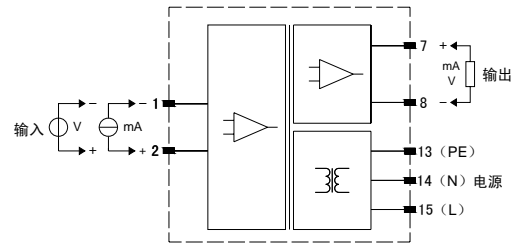
24V供电, 单路输入, 两路电流/电压输出

宽 × 高 × 深(17.8mm × 100mm × 115mm)



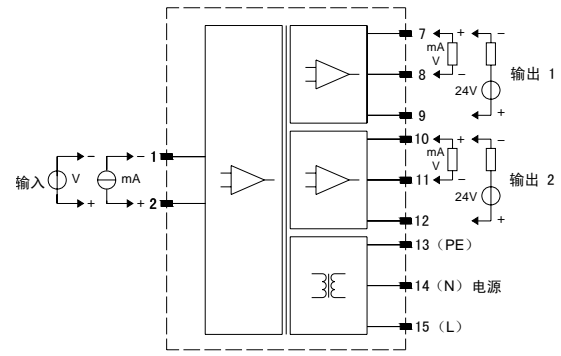
24V供电, 双路输入, 两路电流/电压输出

宽 × 高 × 深(17.8mm × 100mm × 115mm)



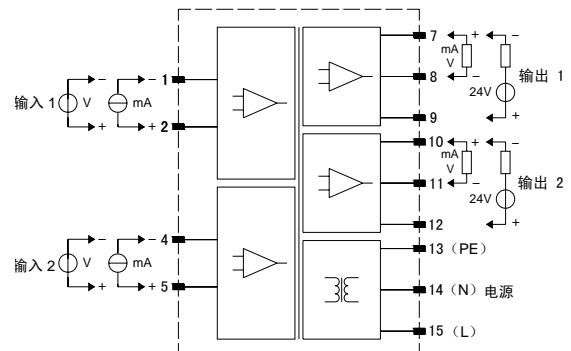
220V供电, 单路输入, 单路电流/电压输出

宽 × 高 × 深(17.8mm × 100mm × 115mm)



220V供电, 单路输入, 两路电流/电压输出

宽 × 高 × 深(17.8mm × 100mm × 115mm)



220V供电, 双路输入, 两路电流/电压输出

说明:

- 220V 供电产品的电源线接入图中电源端子 L、N 之间，L 接相线，N 接零线，PE 可靠接地。
- 正负信号输入输出产品的接线图直接参考产品说明书。